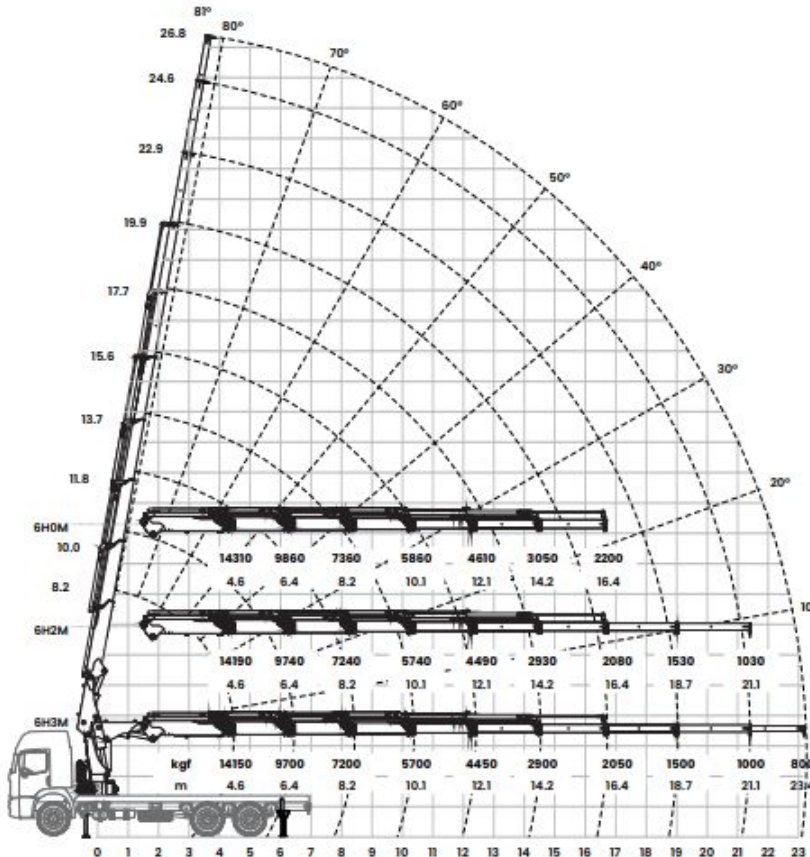
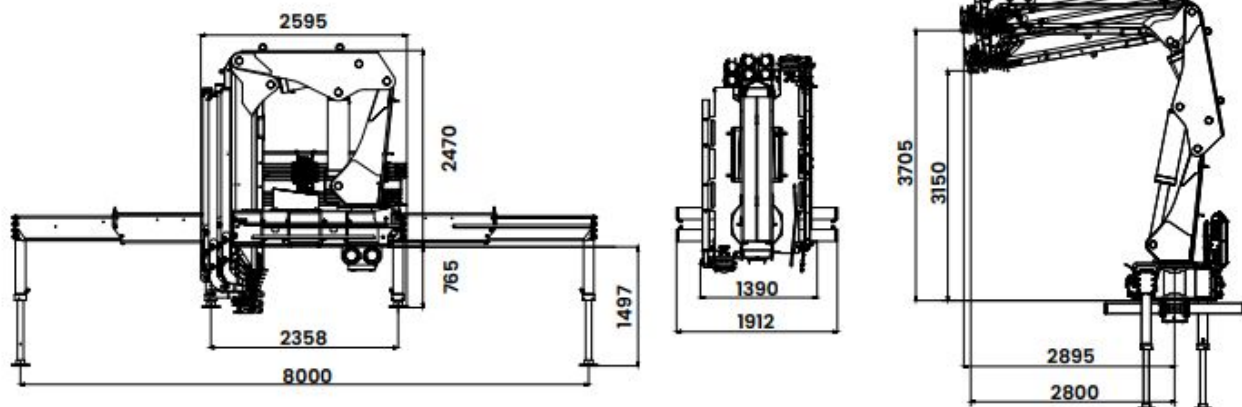


gráfico
 gráfico / diagram

dados técnicos
 especificaciones generales / specification

alcance máximo vertical máximo alcance vertical / max. manual vertical reach	26,8 m
alcance máximo horizontal máximo alcance horizontal / max. manual horizontal reach	23,4 m
alcance hidráulico vertical alcance hidráulico vertical / max. hydraulic vertical reach	19,9 m
alcance hidráulico horizontal alcance hidráulico horizontal / max. hydraulic horizontal reach	16,4 m
abertura de patolas dianteiras apertura de patolas delanteras / front stabilizer spread	8,0 m
ângulo de elevação da lança ángulo de elevación / boom elevation angle	81°
ângulo de giro ángulo de giro / slewing angle	370°
torque de giro torque de giro / slewing torque	6,53 tf.m
pressão de trabalho presión de trabajo / max. operating pressure	280 bar
peso da máquina base - 6H0M / 6H2M / 6H3M peso grua / dead weight	6.700 kg / 6.760 kg / 6.810 kg
espaço ocupado para operação espacio ocupado para transporte / fitting space required	1,5 m
capacidade do reservatório hidráulico capacidad de aceite / oil tank capacity	160 l
PBT mínimo para instalação min. PBT vehiculo para instalación / min. gross vehicle weight (GVW)	23.000 kg*

dimensões
 dimensiones / dimensions


CLIQUE AQUI PARA SOLICITAR ORÇAMENTO
E/OU ALUGAR ESTE EQUIPAMENTO



+55 (27) 99979-9764